

KF24

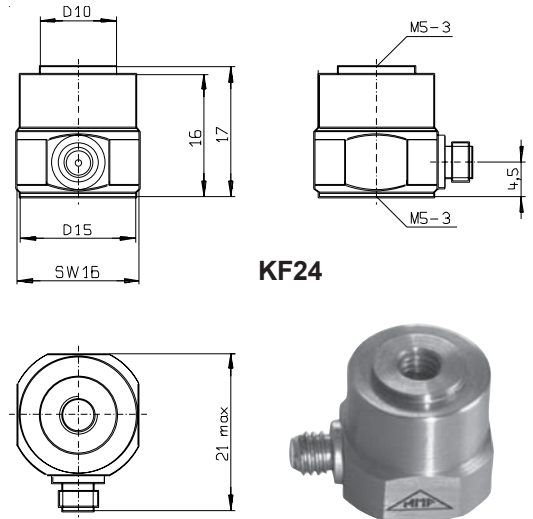
Piezelektrischer Kraftaufnehmer Piezoelectric Force Transducer

Überblick

- Für die dynamische Zug- und Druckkraftmessung
- Hohe Empfindlichkeit
- Höchste Auflösung
- Günstiger Preis
- Ladungsausgang: Keine Hilfsenergie erforderlich
- Robustes Edelstahlgehäuse

Overview

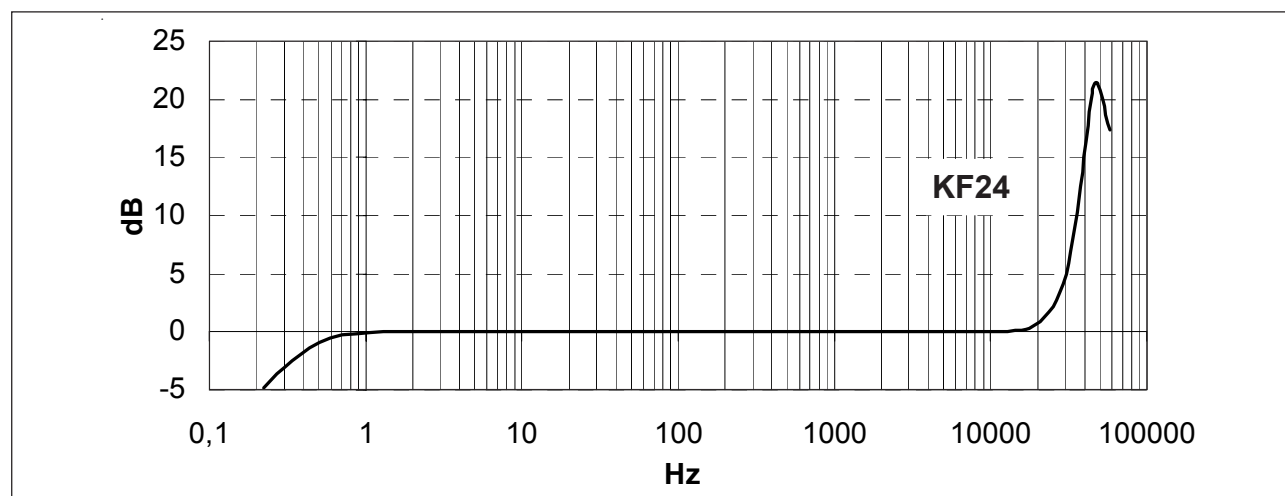
- For the dynamic measurement of tensile and compression forces
- High sensitivity
- Excellent resolution
- Reasonable price
- Charge output: No external power required
- Sturdy stainless steel housing



KF24

Modell • Model		KF24
Daten zum Piezoelement • Piezo element data		
Ausgang • Output		Ladung • Charge
Ladungsübertragungsfaktor • Charge sensitivity	B_{qF}	300 pC/N $\pm 20\%$
Innenkapazität • Capacitance	C_i	1 nF
Resonanzfrequenz • Resonant frequency	f_r	> 40 kHz
Linearer Frequenzbereich • Linear frequency range	f_L	0.3 .. 20 000 Hz (± 3 dB)
Messbereich • Range		
Druckkraft • Compression force	F_C	2000 N
Zugkraft • Tensile force	F_T	300 N
Temperaturdaten • Temperature data		
Arbeitstemperatur • Operating temperature	T_{min}/T_{max}	-10 / 80 °C • -14 / 176 °F
Mechanische Daten • Mechanical data		
Nachgiebigkeit • Rigidity	n	$4 \cdot 10^{-9}$ m/N
Koppelmasse • Coupling mass	m_c	5 g • 0.18 oz
Masse ohne Kabel • Weight without cable	m	20 gr. • 0.7 oz
Gehäusematerial • Case material		Edelstahl • Stainless steel
Kabelanschluss • Cable connection		radial
Buchse • Connector		UNF 10-32
Befestigung • Mounting		2x M5 (Innengewinde • thread)

Typische Frequenzgänge Typical Amplitude Responses



Bestellinformationen

KF24/01: Komplettes Zubehör

Transportetui mit folgendem Inhalt:

- Sensor
- 1,5m störspannungsarmes Kabel, Ø 2,2mm
Steckverbinder UNF 10-32 - UNF 10-32
inkl. BNC - UNF 10-32 Adapter
- Zur Ankopplung: Stiftschrauben M5
- Dokumente: Bedienungsanleitung, Kennblatt

KF24: Standard

- Sensor
- Dokumente: Bedienungsanleitung, Kennblatt

Ordering information

KF24/01: Complete accessory set

Transport box including:

- Sensor
- 1.5 m low noise cable, Ø 2,2mm
connector UNF 10-32 - UNF 10-32
incl. BNC - UNF 10-32 adapter
- For mounting: mounting studs M5
- Documents: instruction manual, individual character-
istics

KF24: Standard

- Sensor
- Documents: instruction manual, individual character-
istics

Der KF24 kann über die Ladungsverstärker der ICP100-Serie an die PC-Messtechnik des *VibroMatrix*[®]-Systems angeschlossen werden.

The KF24 can be connected to the measuring instrumentation of the PC-based *VibroMatrix*[®]-system by the charge converters of the ICP100-series.

Änderungen vorbehalten.
Specifications subject to change without prior notice.

Juni 2007 • June 2007

— D e u t s c h l a n d —

IDS Innomic
Gesellschaft für Computer- und Messtechnik mbH
Zum Buchhorst 25
29410 Salzwedel

Tel. (03901) 305 99 50
Fax (03901) 305 99 51
email info@innomic.de
Internet www.innomic.de

— I n t e r n a t i o n a l —

IDS Innomic GmbH
Zum Buchhorst 25
D-29410 Salzwedel
Germany

Tel. +49 (3901) 305 99 50
Fax +49 (3901) 305 99 51
email info@innomic.de
Internet www.innomic.com